

ISEKI AMAZONE

アマゾーネ パワーハロー

KE01 シリーズ

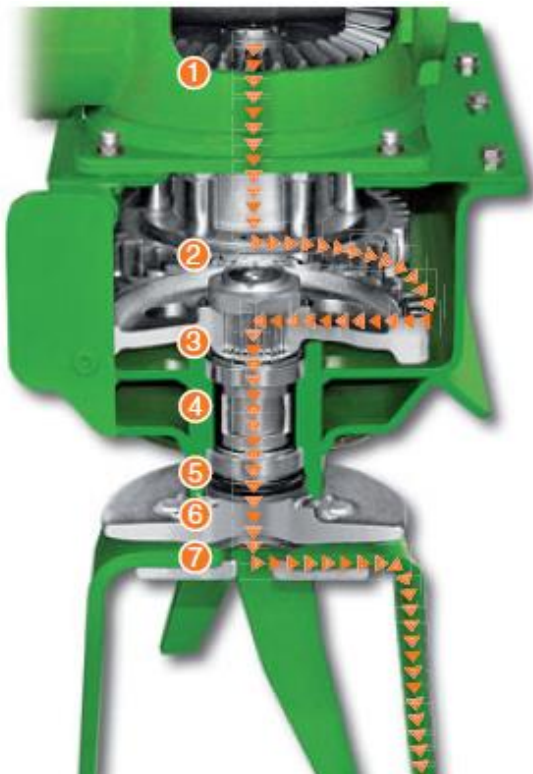


AMAZONE パワーハロー**KE** は

耐久性・作業性・多様性において

最高のパフォーマンスを発揮します

高耐久を実現したローター駆動部



高品質なシステム

ロングライフドライブは長寿命、最大限のスムーズな作動および高い再販価格を実現するためのアマゾーネのパワーハローおよびロータリーカルチベータの駆動システムです。

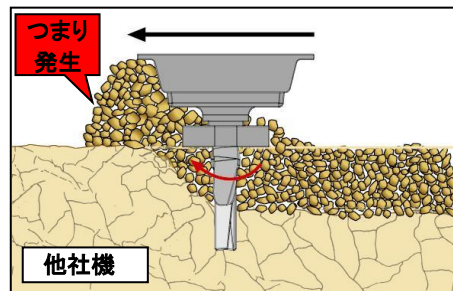
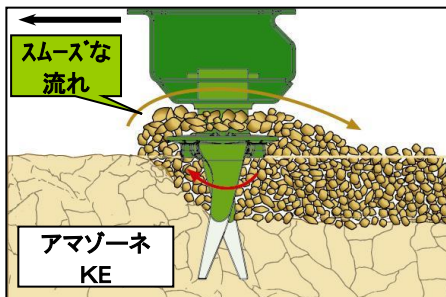
- ① 堅牢なギヤボックス
- ② スパーギヤの大きな歯
- ③ 最大限のスムーズな作動を実現するために精密なクリアランスが保たれたすべてのベアリングスリーブ
- ④ テーパーローラーボールベアリングの大きなクリアランス
- ⑤ 汚れと作物残滓の侵入を防止するための 2 重のラビリンスシール
- ⑥ 一体型のタインキャリアおよびシャフト
- ⑦ 工具を必要としないタインチェンジシステムおよび一体型飛石ガードを備えたクイック + セーフティシステム

過酷な商品テスト



アマゾーネパワーハローは凹凸のある岩盤の上で拷問のようなテストを行っています。この過酷なテストを行うことで最高の耐久性を確立しています。

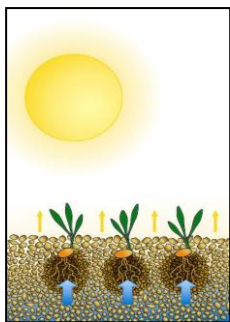
スムーズな土の流れ



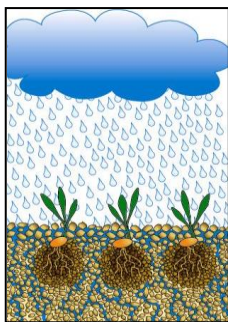
ティンフランジとミッションケースとのスペースが広いので土や残渣物が詰まることなくスムーズに流れます。これにより爪が短くなった時にも深く刺しての耕起を快適に行えます。

最適な生育環境を形成

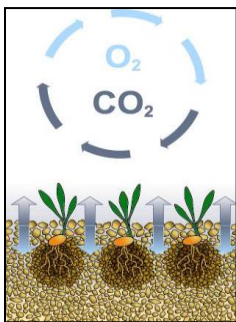
パワーハローで耕起することにより種子の周りに理想的な団粒構造が形成されます。



干ばつ時には毛細管現象により深層の水分を吸い上げやすくなります。

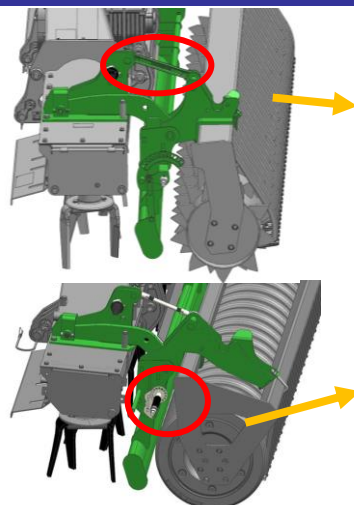


大量の降雨時には水が地表にたまることなくスムーズな浸透を促します。



地表面を完全にふさがれないためスムーズな空気の交換が行われます。

レベリングボード



新設計のレベリングボードは、ローラーの形状にごとに2種類あり、従来より幅を100mm短くし、砕土した土の放出をスムーズにしました。新たに装着されたつなぎ部品によりローラーの傾きを抑え、専用工具によって、横側よりレベリングボードの高さを調整できるようになりました。

様々な土壌条件に対応する多様なローラー

ツースパッカーローラ



ローラー全面にあるフィンが確実に土を捕え砕土します。耐久性に優れたバネ鋼のスクレーパー付で湿った圃場でも問題なく作業可能

ケージローラ



深部まで作用する鎮圧により、プランター作業や深播きの準備作業に好適

ウェッジリングローラ



筋状に配置されたゴムローラーがしっかりと鎮圧し、両脇には覆土に最適な亡軟な土が残ります。最適な播種床を形成します。

主要諸元

型式	作業幅 (m)	ローター数	最低所要馬力 (ps)	重量 (Kg)			
				ローラーなし	ツースパッカーローラー (径: 500mm)	ケージローラー (径: 520mm)	ウェッジリングローラー (径: 580mm)
KE2501 Special	2.5	8	55~	995	1,322	—	—
KE3001 Special	3.0	10	65~	1060	1,440	1,340	1,605

※KE2501 Special に装着できるローラーはツースパッカーローラーのみです。この主要諸元は改良のために予告なく変更する場合があります。

井関農機株式会社